

## ALTERA 7.5.5, 8.7.6, 10.7.6

Nikon Metrology hat das Angebot der ALTERA KMG-Serie für höchste Qualitätsansprüche erweitert, um den unterschiedlichen Anforderungen in der Fertigung von heute und auch in der Zukunft gerecht zu werden.

Eine für fortgeschrittene Multisensor-Anwendungen vorbereitete Technologie optimiert den Messdurchsatz des KMGs und bietet gleichzeitig die Möglichkeit, das Anwendungsspektrum bei Bedarf auf neue Werkstoffe und Bauteile auszudehnen – ohne weitere Verkabelung oder Steuerungen.

Innovative Arbeitsabläufe und intuitive Softwarefunktionen erleichtern die Durchführung komplexer Prüfaufgaben. Gleichzeitig wird die Produktivität des KMGs gesteigert und Hersteller erhalten besseren Einblick in die Produktkonformität.

Die unübertroffene Keramikkonstruktion, das optimale Verhältnis zwischen Steifigkeit und Gewicht und die höhere Temperaturbeständigkeit sorgen für eine hervorragende und konstante Messleistung in jeder Fertigungsumgebung. Aufgrund dieser robusten Bauweise ist Nikon Metrology der einzige KMG-Hersteller, der eine Garantie von zehn Jahren auf die ursprüngliche Genauigkeitsspezifikation seiner KMGs gewähren kann.

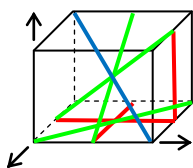


## VORTEILE

- Beste Performance dieser Größenklasse
- Zukunftssichere Multisensorfähigkeit
- Geeignet für jede Fertigungsumgebung
- 10 Jahre Garantie auf die ursprüngliche Genauigkeitsspezifikation

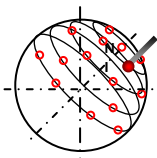
## MASCHINENSPEZIFIKATION

### Genauigkeitstest



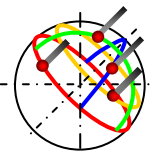
#### ISO 10360-2:2001 MPE<sub>E</sub>: maximal zulässige Abweichung bei Längenmessungen

- Kalibrierte Längenmaße (gemäß nationalen Normen) werden an 7 Positionen im KMG-Volumen angebracht.
- In jeder Position werden 5 Längenmaße gemessen, wobei der kürzeste 30 mm lang ist und der längste nicht kleiner als 66 % der längsten Maschinenachse in der Diagonalen (von max. 2 m) ist.
- Es werden insgesamt 105 Messungen vorgenommen.
- Bei keiner dieser Messungen darf die Länge der Prüfkörper um mehr als die Genauigkeitsspezifikation des Messgerätes überschritten werden



#### ISO 10360-2:2001 MPE<sub>P</sub>: maximal zulässige Antastabweichung

- Eine Kalibrierkugel (Durchmesser 10 mm bis 50 mm) wird in der Mitte des KMG-Volumens platziert.
- An der Kugel werden Antastpunkte an 25 Positionen aufgenommen.
- Aus diesen Punkten wird eine besteingepasste Kugel (Summe der kleinsten Fehlerquadrate nach Gauss) über alle Antastpunkte berechnet.
- Die Summe der maximalen Kugelmittensabstände aus allen gemessenen Scanpunkten, die aus dem Mittelpunkt der eingepassten Kugel ermittelt wird, darf den kalibrierten Radius des Prüfkörpers um nicht mehr als die Genauigkeitsspezifikation des Messgerätes überschreiten.



#### ISO 10360-4:2000 MPE<sub>THP</sub>: maximal zulässige Scanning-Antastabweichung

- Eine Kalibrierkugel von 25 mm Durchmesser wird in der Mitte des KMG-Volumens platziert.
  - Die Kugel wird an vier definierten Bahnen mit einem Sicherheitsabstand von 10 mm zwischen jedem Scan gescannt.
  - Aus diesen Scans wird eine besteingepasste Kugel (Summe der kleinsten Fehlerquadrate) über alle Scanpunkte berechnet.
  - Die Summe der maximalen Kugelmittensabstände aus allen gemessenen Scanpunkten, die aus dem Mittelpunkt der eingepassten Kugel ermittelt wird, darf den kalibrierten Radius des Prüfkörpers um nicht mehr als die Genauigkeitsspezifikation des Messgerätes überschreiten.
- Die Dauer der Scanning-Prüfung ist zu protokollieren. Ohne Zeitangabe ist das Testergebnis ungültig.



## MASCHINENSPEZIFIKATION: ALTERA 7.5.5, 8.7.6, 10.7.6

Messtastersystem	<sup>1</sup> Standard-Temperaturbereich 18-22 °C			<sup>2</sup> Erweiterter Temperaturbereich 16-26 °C			Max. 3D-Geschwindigkeit (mm/s)	Max. 3D-Beschleunigung (mm/s <sup>2</sup> )
	MPE <sub>p</sub>	MPE <sub>E</sub>	MPE <sub>THP/Zeit</sub>	MPE <sub>p</sub>	MPE <sub>E</sub>	MPE <sub>THP/Zeit</sub>		
<sup>3</sup> MH20i	2.8	2.0+L/400	-	2.8	2.0+3L/400	-	762	x.5.5 -> 2.306
<sup>3</sup> PH10T/M PLUS + TP20	2.8	2.0+L/400	-	2.8	2.0+3L/400	-		
<sup>3</sup> PH10T/M PLUS + TP200	1.7	1.8+L/400	-	1.7	1.8+3L/400	-		
<sup>4</sup> PH10M PLUS + SP25M	1.6	1.8+L/400	2.6/55	1.6	1.8+3L/400	2.6/55		
<sup>3</sup> PH20	2.8	2.0+L/400	-	2.8	2.0+3L/400	-		

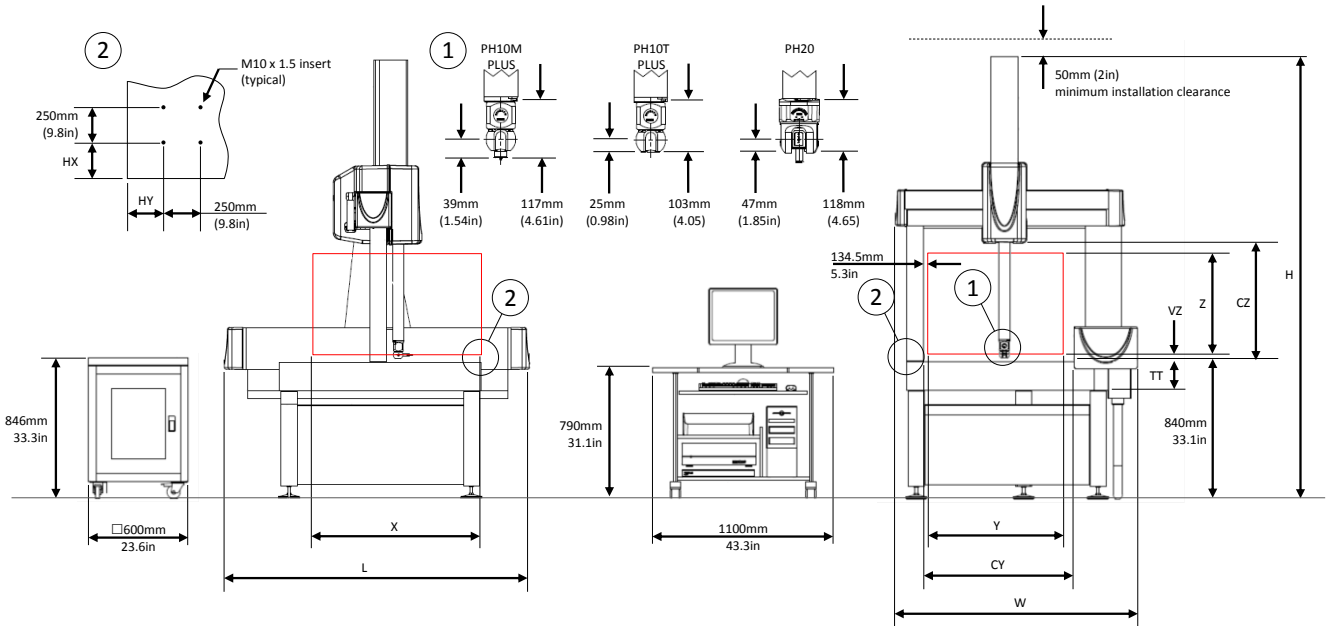
<sup>1</sup>Umgebungstemperatur-Standardabweichung 1 °C/Stunde, 2 °C/8 Stunden, Temperaturgradient 1 °C/m (vertikal und horizontal)

<sup>2</sup> Abweichung in erweitertem Temperaturbereich 2 °C/Stunde, 5 °C/24 Stunden, Temperaturgradient 1 °C/m (vertikal und horizontal)

<sup>3</sup> Tastereinsatz mit Tastermodul für Standard-Antastkraft, maximale Länge von 20 mm und max. 1 g Gewicht

<sup>4</sup> Tastereinsatz mit SM25-2/SH25-2, maximale Länge von 50 mm

## GEWICHTE UND ABMESSUNGEN: ALTERA 7.5.5, 8.7.6, 10.7.6



### Metrische Einheiten

Modell	Gesamt (mm)			Verfahrweg (mm)			Sicherheitsabstand (mm)		Tisch (mm)	Einsätze (mm)		Maximale Tragkraft (kg)	Maschinen Gewicht (kg)	Volumen Position (mm)	
	L	B	H	X	Y	Z	CY	CZ	Tt	HX	HY			Messkopf	VZ
7.5.5	1573	1257	2505	711	508	508	709	624	150	95	232	256	637	MH20i	85
8.7.6	1673	1460	2705	813	711	610	910	724	175	145	185	378	892	PH10	46
10.7.6	1876	1460	2705	1016	711	610	910	724	175	121.5	185	514	1029	PH20	48